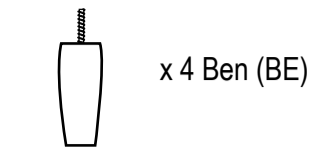
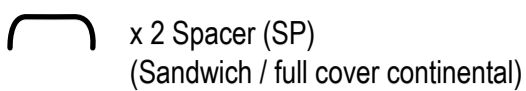


SAMLEVEJLEDNING SMART FRAME

ASSEMBLY INSTRUCTIONS SMART FRAME

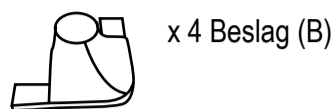
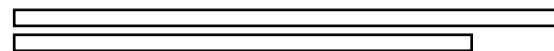


x 4 Ben (BE)

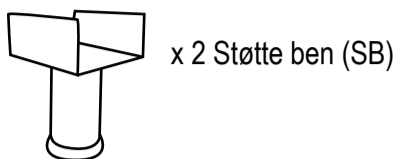


x 2 Spacer (SP)
(Sandwich / full cover continental)

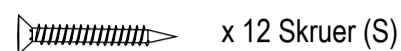
x 2 x 2 Lister (L)



x 4 Beslag (B)

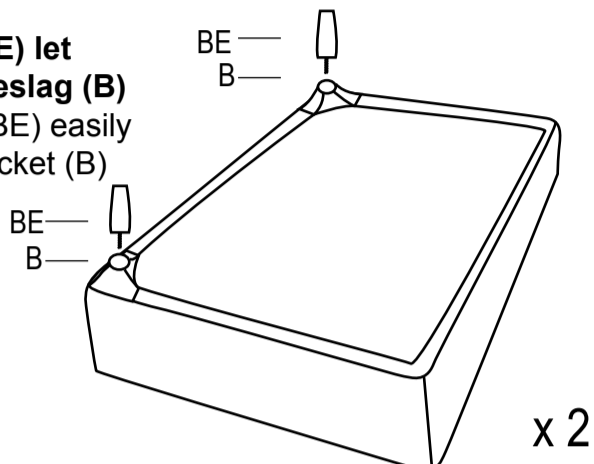


x 2 Støtte ben (SB)



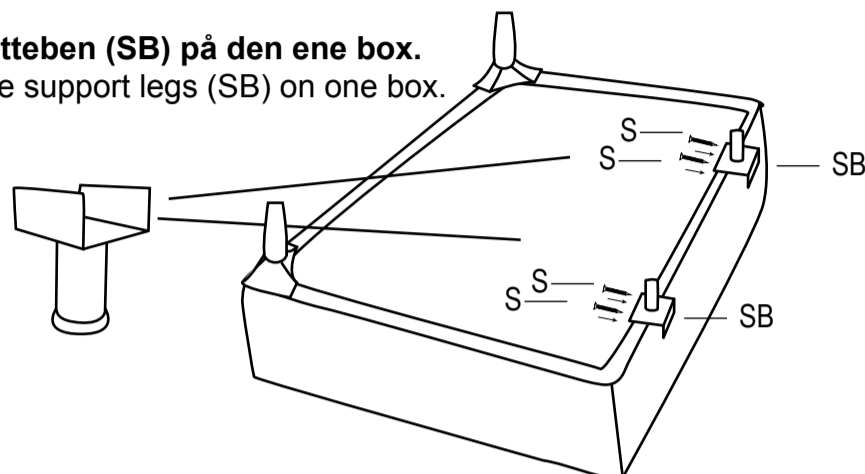
x 12 Skruer (S)

1 Skru benene (BE) let sammen med beslag (B)
Screw the legs (BE) easily together with bracket (B)

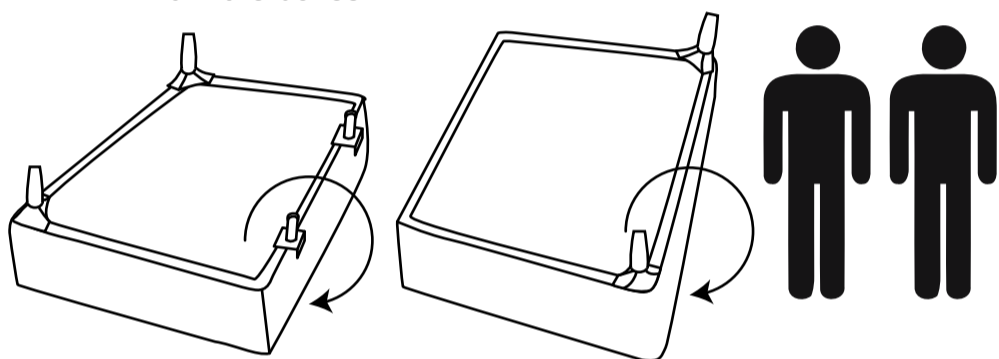


x 2

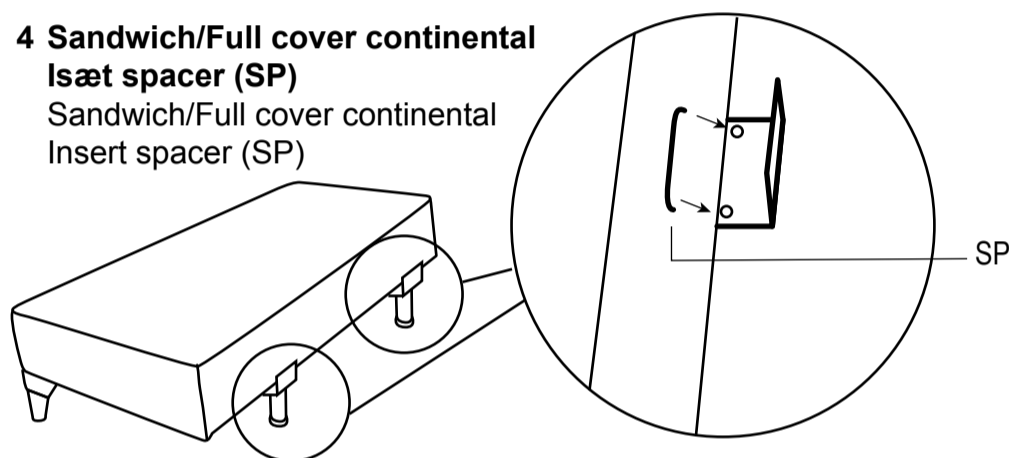
2 Skru støtteben (SB) på den ene box.
Screw the support legs (SB) on one box.



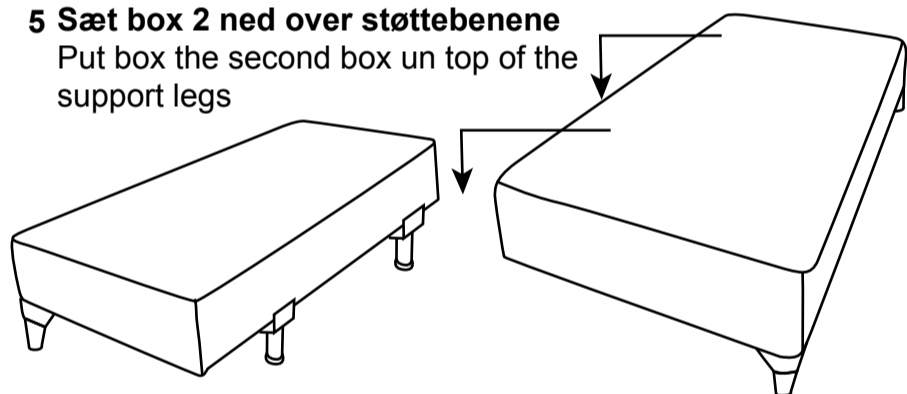
3 Vend boxene
Turn the boxes



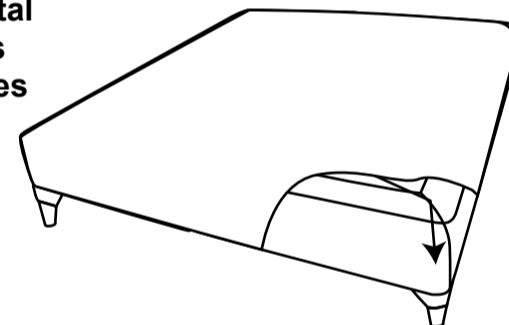
4 Sandwich/Full cover continental
Isæt spacer (SP)
Sandwich/Full cover continental
Insert spacer (SP)



5 Sæt box 2 ned over støttebenene
Put box the second box un top of the support legs

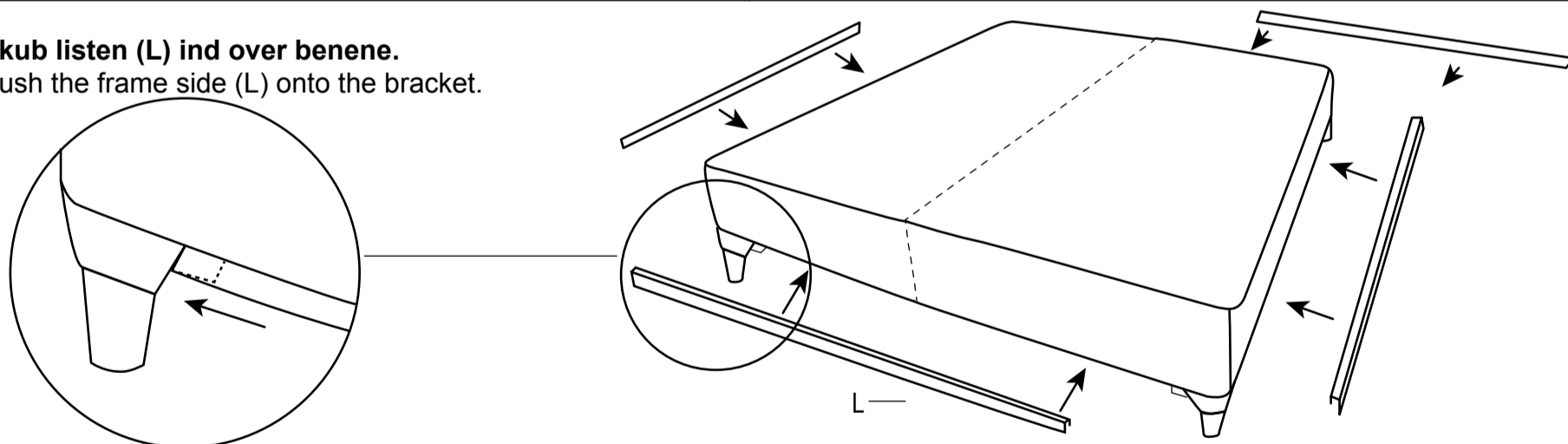


6 Sandwich/Full cover continental
Tag et hjørne af gangen og løs benene, så coveret kan fæstnes på den påsatte velcro.
Sandwich/Full cover continental
Loosen the legs one corner at a time to place the cover onto the velcro.

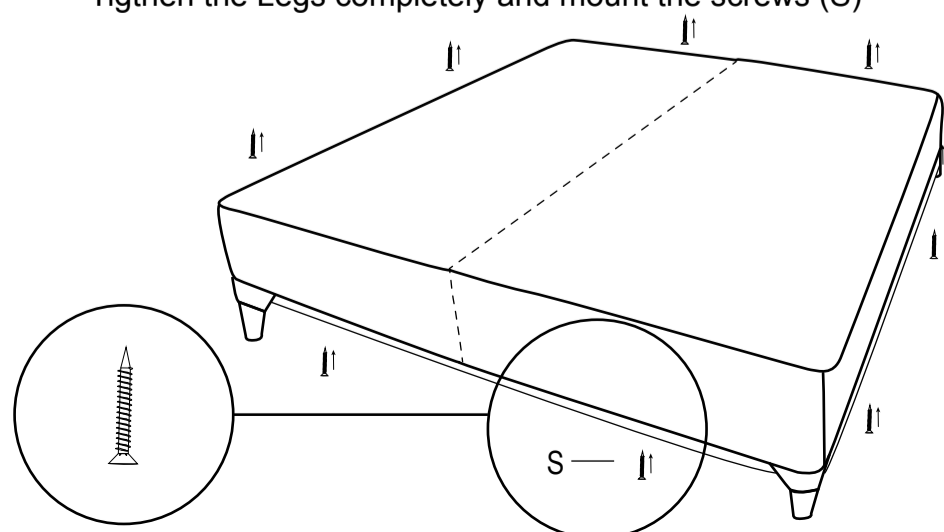


Ved Full cover lægges kerner på de neutrale boxe inden coveret påsættes.
By Full Cover the cores are places un top of the boxes before adding the cover

7 Skub listen (L) ind over benene.
Push the frame side (L) onto the bracket.



9 Skru benene helt fast, og monter derefter skrueerne (S)
Tighten the Legs completely and mount the screws (S)



10 Herefter lægges vendbare og/eller top på box/-ene
Place the turnables and top onto the boxes

